



Асинхронный мотор-редуктор 2IK - 6Вт

Характеристики электродвигателя

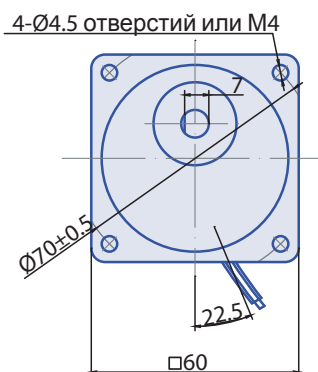
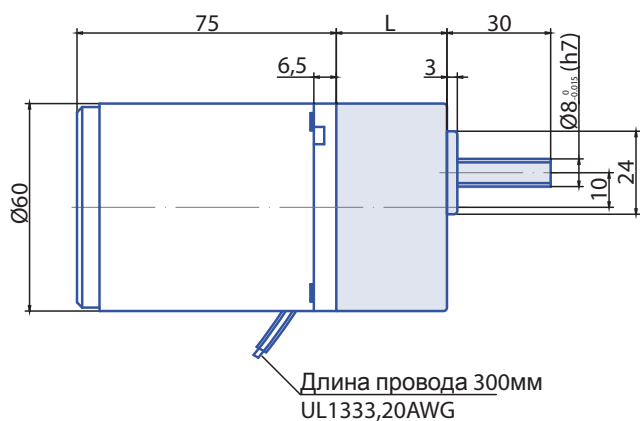
Режим работы	Непрерывный (S1)
Мощность, Вт	6
Напряжение питания	1 фаза 220В 50Гц
Номинальная скорость вращения, об/мин	1200
Потребляемый ток, А	0.13
Пусковой момент, мН*м	50
Номинальный крутящий момент, мН*м	48
Температура эксплуатации	-10° - +40°
Класс влаго- и пылезащиты	IP20 / IP54



Характеристики редуктора

Пер. число редуктора	3	3.6	5	6	7.5	9	12.5	15	18	25	30	36	50	60	75	90	100	120	150	180	200
Скорость, об/мин	500	417	300	250	200	166	120	100	83	60	50	41	30	25	20	16	15	12.5	10	8.3	7.5
Крутящий момент, Н*м	0.12	0.14	0.19	0.23	0.29	0.35	0.49	0.58	0.70	0.88	1.1	1.3	1.6	1.9	2.4	2.9	3	3	3	3	3

Чертеж мотор-редуктора



Передаточное отношение	L, мм
3 - 18	32
25 - 200	41

Фланец двигателя без редуктора

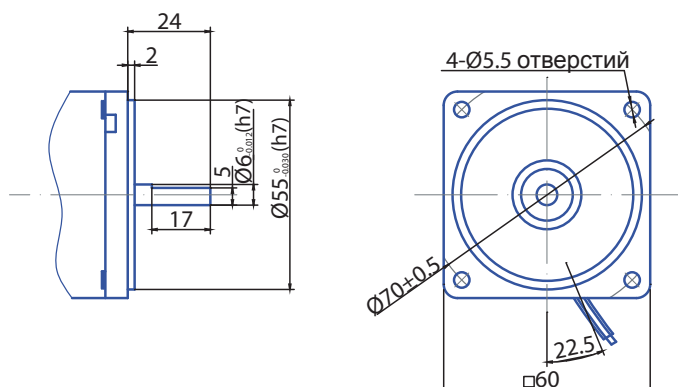
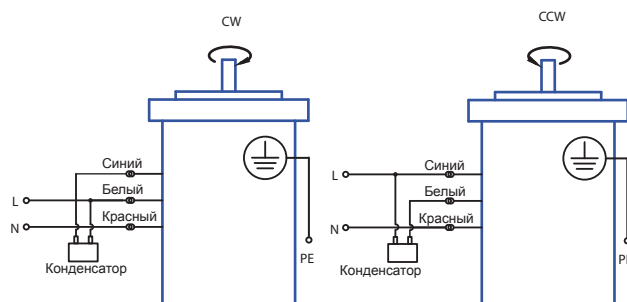


Схема подключения



Емкость конденсатора – 0.8мкФ x 450В