

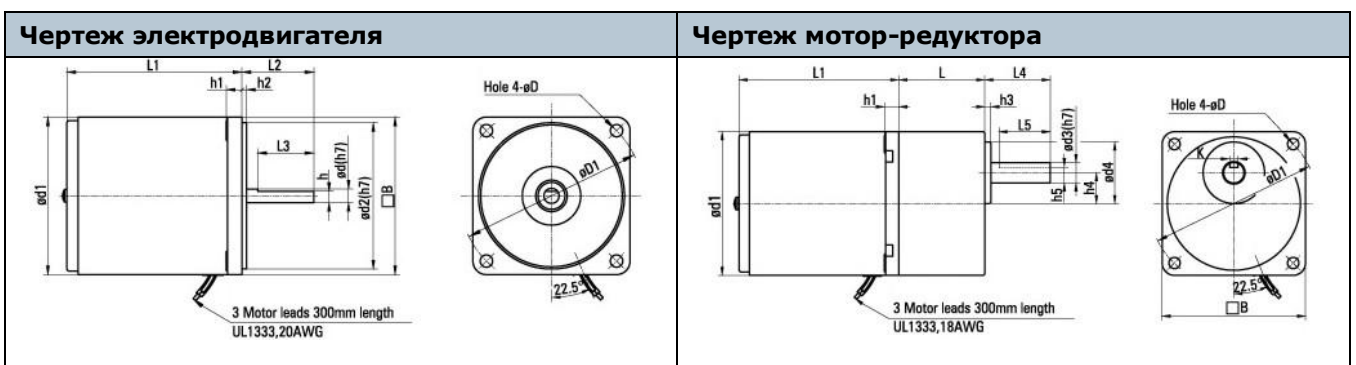
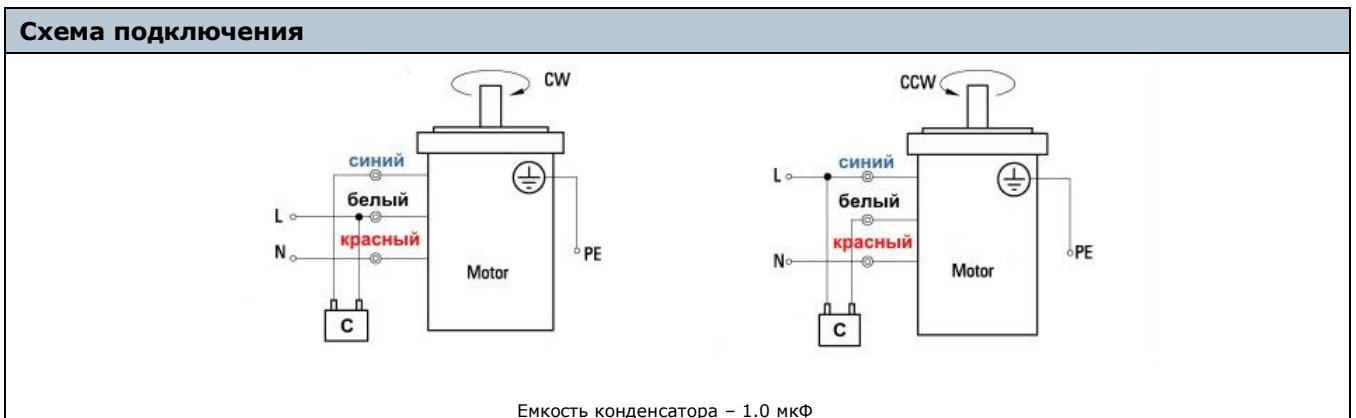


Асинхронный мотор-редуктор 2RK - 6 Вт

Характеристики электродвигателя	
Режим работы	Повторно-кратковременный (S3) (цикл включений 30 минут)
Мощность, Вт	6
Напряжение питания	1 фаза 220 В 50 Гц
Номинальная скорость вращения, об/мин	1200
Потребляемый ток, А	0.145
Пусковой момент, мН*м	55
Номинальный крутящий момент, мН*м	48
Температура эксплуатации	-10° - +40°
Класс влаго- и пылезащиты	IP20 / IP54



Характеристики редуктора																					
Пер. число редуктора	3	3.6	5	6	7.5	9	12.5	15	18	25	30	36	50	60	75	90	100	120	150	180	200
Скорость, об/мин	500	417	300	250	200	166	120	100	83	60	50	41	30	25	20	16	15	12.5	10	8.3	7.5
Крутящий момент, Н*м	0.12	0.14	0.19	0.23	0.29	0.35	0.49	0.58	0.70	0.88	1.1	1.3	1.6	1.9	2.4	2.9	3	3	3	3	3



Условные обозначения на чертежах																					
d	d1	d2	d3	d4	L	L1	L2	L3	L4	L5	h	h1	h2	h3	h4	h5	D	D1	S	B	D
6	60	55	8	25	32/42	75	24	17	30	27	5	6.5	1.5	3	10	7	5	70	4	60	-

