



## Асинхронный мотор-редуктор 3IK15RGN-C с регулируемой скоростью

**15 Вт**  
70мм

### Характеристики электродвигателя

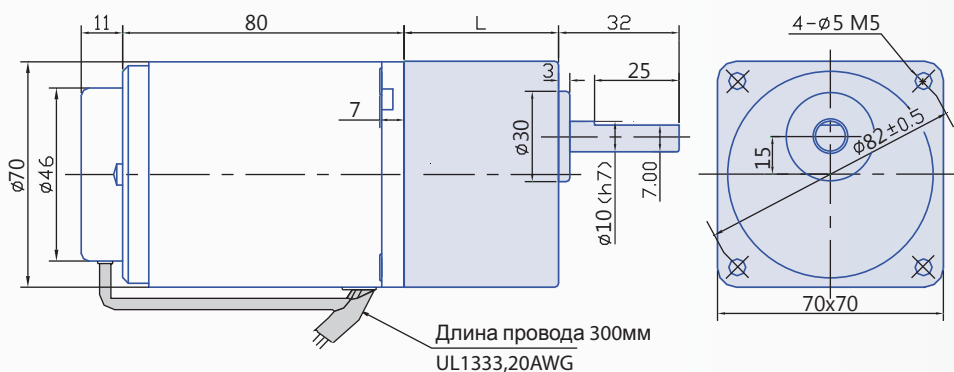
Режим работы	Непрерывный (S1)
Мощность, Вт	15
Напряжение питания	1 фаза 220В 50Гц
Диапазон регулировки скорости, об/мин	90 - 1400 об/мин
Потребляемый ток, А	0.26
Пусковой момент, мН*м	56 мН*м
Номинальный крутящий момент, мН*м	120 мН*м @ 1200 об/мин 35 мН*м @ 90 об/мин
Температура эксплуатации	-10° - +40°
Класс влаго- и пылезащиты	IP20 / IP54



### Характеристики редуктора

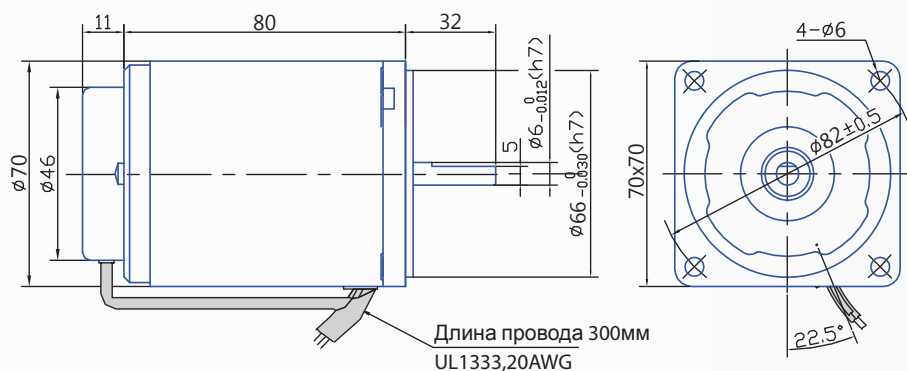
Пер. число редуктора	3	3.6	5	6	7.5	9	12.5	15	18	25	30	36	50	60	75	90	100	120	150	180	200
Скорость, об/мин	500	417	300	250	200	166	120	100	83	60	50	41	30	25	20	16	15	12.5	10	8.3	7.5
Крутящий момент, Н*м	0.30	0.36	0.51	0.61	0.76	0.91	1.3	1.5	1.8	2.3	2.7	3.3	4.1	5	5	5	5	5	5	5	5

### Чертеж мотор-редуктора

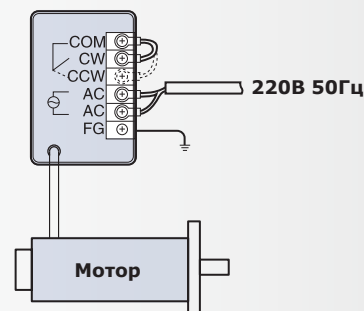


Передаточное отношение	L, мм
3 - 18	32
25 - 200	42

### Фланец двигателя без редуктора



### Схема подключения



Емкость конденсатора – 1.2мкФ х 450В