

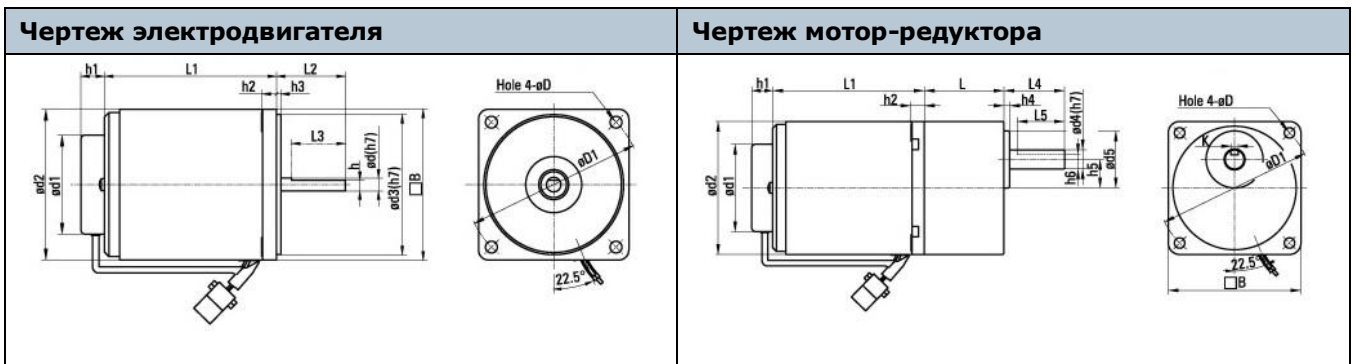
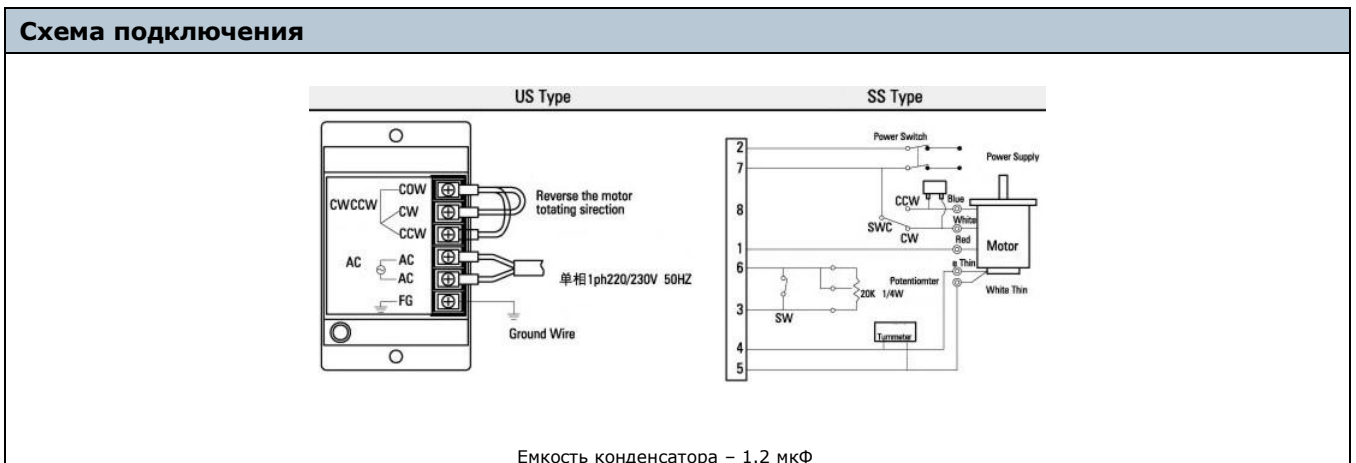


Асинхронный мотор-редуктор ЗИК - 15 Вт с регулируемой скоростью

Характеристики электродвигателя	
Режим работы	Непрерывный (S1)
Мощность, Вт	15
Напряжение питания	1 фаза 220 В 50 Гц
Номинальная скорость вращения, об/мин	90 - 1350
Потребляемый ток, А	0.26
Пусковой момент, мН*м	54
Номинальный крутящий момент, мН*м	35 (на 90 об/мин) 120 (на 1200 об/мин)
Температура эксплуатации	-10° - +40°
Класс влаго- и пылезащиты	IP20 / IP54



Характеристики редуктора																					
Пер. число редуктора	3	3.6	5	6	7.5	9	12.5	15	18	25	30	36	50	60	75	90	100	120	150	180	200
Скорость, об/мин	500	417	300	250	200	166	120	100	83	60	50	41	30	25	20	16	15	12.5	10	8.3	7.5
Крутящий момент, Н*м	0.30	0.36	0.51	0.61	0.76	0.91	1.3	1.5	1.8	2.3	2.7	3.3	4.1	5	5	5	5	5	5	5	5



Условные обозначения на чертежах																							
d	d1	d2	d3	d4	d5	L	L1	L2	L3	L4	L5	h	h1	h2	h3	h4	h5	h6	D	D1	S	B	K
6	46	69	65	10	25	32/42	80	32	25	33	25	5	11	7	2	3	15	7.5	6	82	5	70	4

