



## Асинхронный мотор-редуктор 5IK - 60Вт

### Характеристики электродвигателя

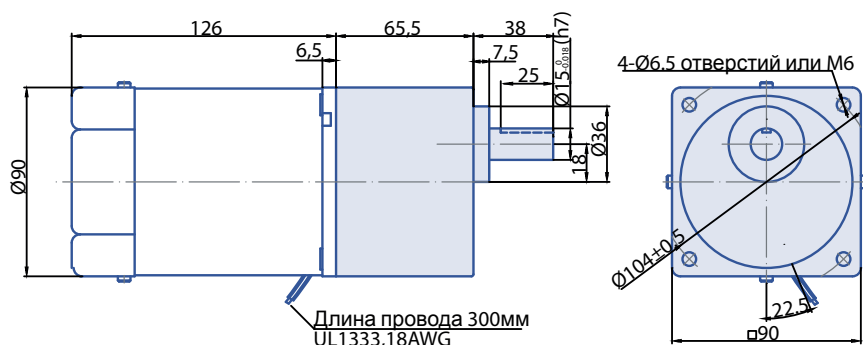
Режим работы	Непрерывный (S1)
Мощность, Вт	60
Напряжение питания	1 фаза 220В 50Гц
Номинальная скорость вращения, об/мин	1250
Потребляемый ток, А	0.5
Пусковой момент, мН*м	340
Номинальный крутящий момент, мН*м	470
Температура эксплуатации	-10° - +40°
Класс влаго- и пылезащиты	IP20 / IP54



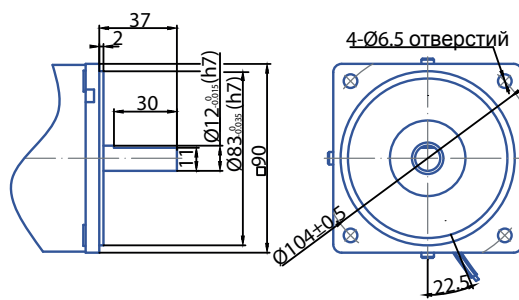
### Характеристики редуктора

Пер. число редуктора	3	3.6	5	6	7.5	9	12.5	15	18	25	30	36	50	60	75	90	100	120	150	180	200
Скорость, об/мин	500	417	300	250	200	166	120	100	83	60	50	41	30	25	20	16	15	12.5	10	8.3	7.5
Крутящий момент, Н*м	1.1	1.4	1.9	2.3	2.9	3.4	4.3	5.1	6.2	7.7	9.3	11.2	15.5	18.6	20	20	20	20	20	20	20

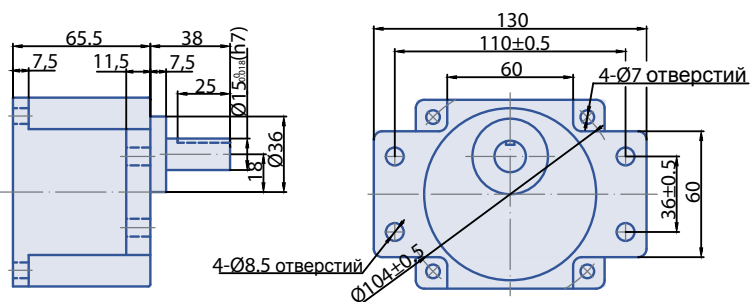
### Чертеж мотор-редуктора



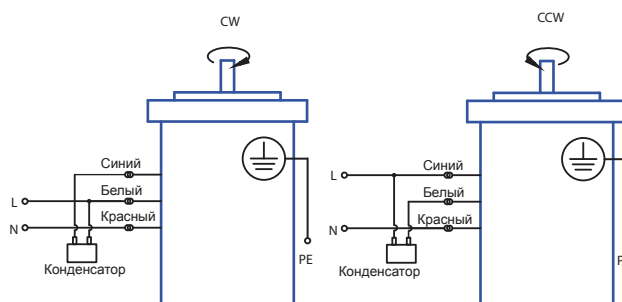
### Фланец двигателя без редуктора



### Чертеж мотор-редуктора



### Схема подключения



Емкость конденсатора – 4.0 мкФ / 450 В