



Асинхронный мотор-редуктор 5IK60RGU-CF с регулируемой скоростью

60Вт
90мм

Характеристики электродвигателя

Режим работы	Непрерывный (S1)
Мощность, Вт	60
Напряжение питания	1 фаза 220В 50Гц
Диапазон регулировки скорости, об/мин	90 - 1400 об/мин
Потребляемый ток, А	0.6
Пусковой момент, мН*м	265 мН*м
Номинальный крутящий момент, мН*м	490 мН*м @ 1200 об/мин 140 мН*м @ 90 об/мин
Температура эксплуатации	-10° - +40°
Класс влаго- и пылезащиты	IP20 / IP54



Характеристики редуктора

Пер. число редуктора	3	3.6	5	6	7.5	9	12.5	15	18	25	30	36	50	60	75	90	100	120	150	180	200
Скорость, об/мин	500	417	300	250	200	166	120	100	83	60	50	41	30	25	20	16	15	12.5	10	8.3	7.5
Крутящий момент, Н*м	1.1	1.4	1.9	2.3	2.9	3.4	4.8	5.1	6.2	7.7	9.3	11.2	15.5	18.6	20	20	20	20	20	20	20

Чертеж мотор-редуктора 5GU KB

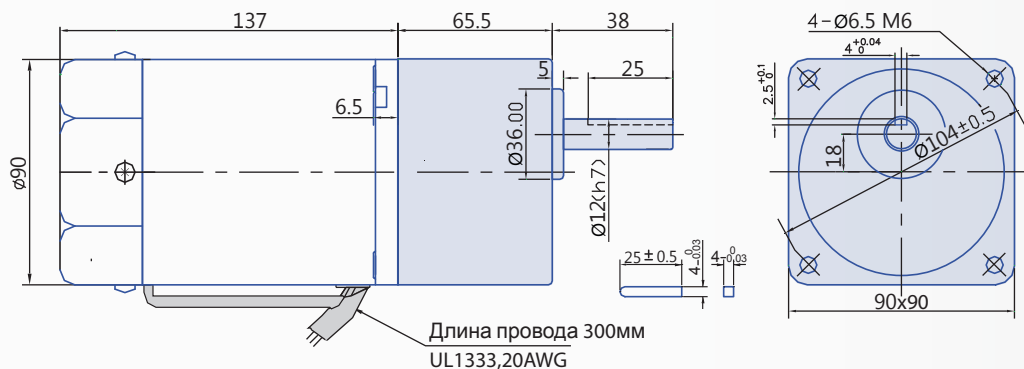
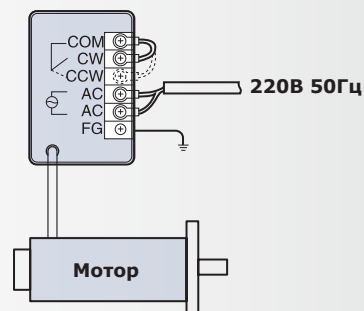
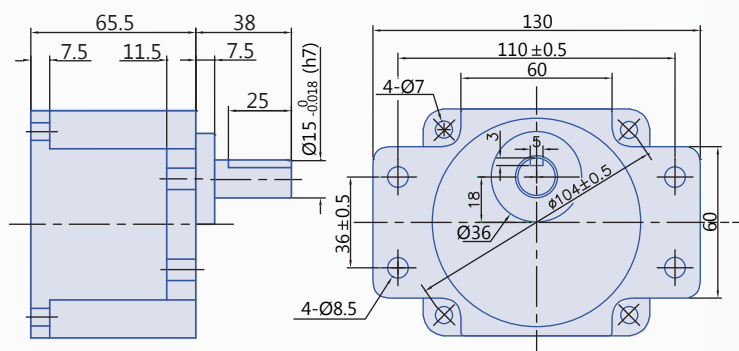


Схема подключения



Емкость конденсатора – 4мкФ х 450В

Чертеж мотор-редуктора 5GU К крепление «на ушках»



Фланец двигателя без редуктора

