

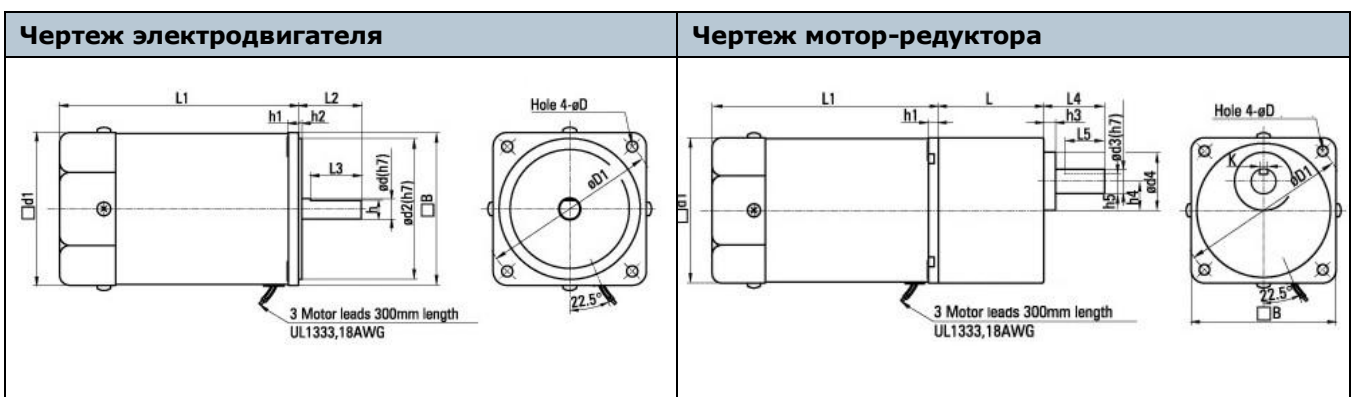
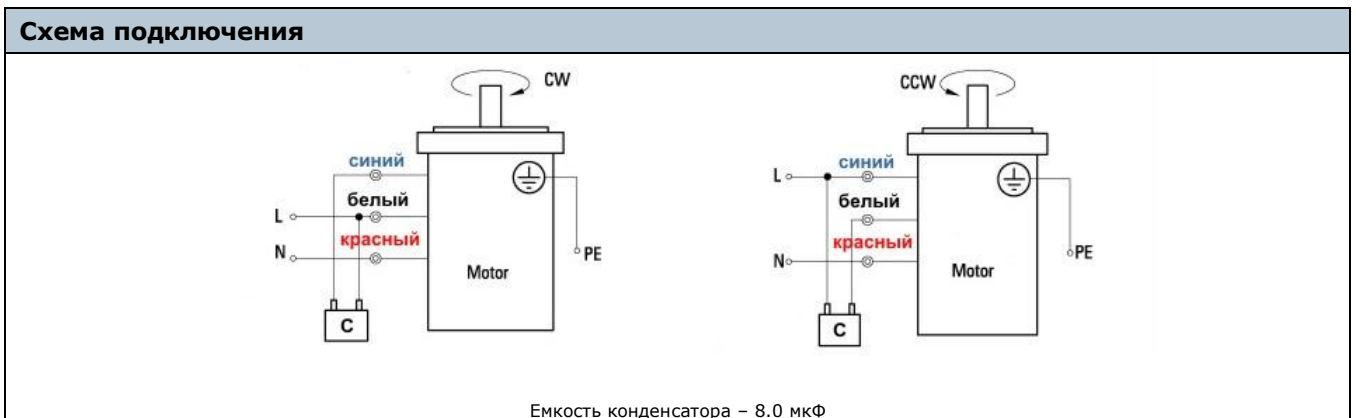


Асинхронный мотор-редуктор 5RK - 120 Вт

Характеристики электродвигателя	
Режим работы	Повторно-кратковременный (S3) (цикл включений 30 минут)
Мощность, Вт	120
Напряжение питания	1 фаза 220 В
Номинальная скорость вращения, об/мин	1250
Потребляемый ток, А	1.15
Пусковой момент, мН*м	720
Номинальный крутящий момент, мН*м	930
Температура эксплуатации	-10° - +40°
Класс влаго- и пылезащиты	IP20 / IP54



Характеристики редуктора																					
Пер. число редуктора	3	3.6	5	6	7.5	9	12.5	15	18	25	30	36	50	60	75	90	100	120	150	180	200
Скорость, об/мин	500	417	300	250	200	166	120	100	83	60	50	41	30	25	20	16	15	12.5	10	8.3	7.5
Крутящий момент, Н*м	2.3	2.7	3.8	4.5	5.6	6.8	8.5	10.2	12.2	15.3	18.4	20	20	20	20	20	20	20	20	20	20



Условные обозначения на чертежах																					
d	d1	d2	d3	d4	L	L1	L2	L3	L4	L5	h	h1	h2	h3	h4	h5	D	D1	S	B	K
12	90	83	15	36	65.5	141	37	30	38	25	11	8	2	7.5	18	12	6.5	104	6	90	5

