

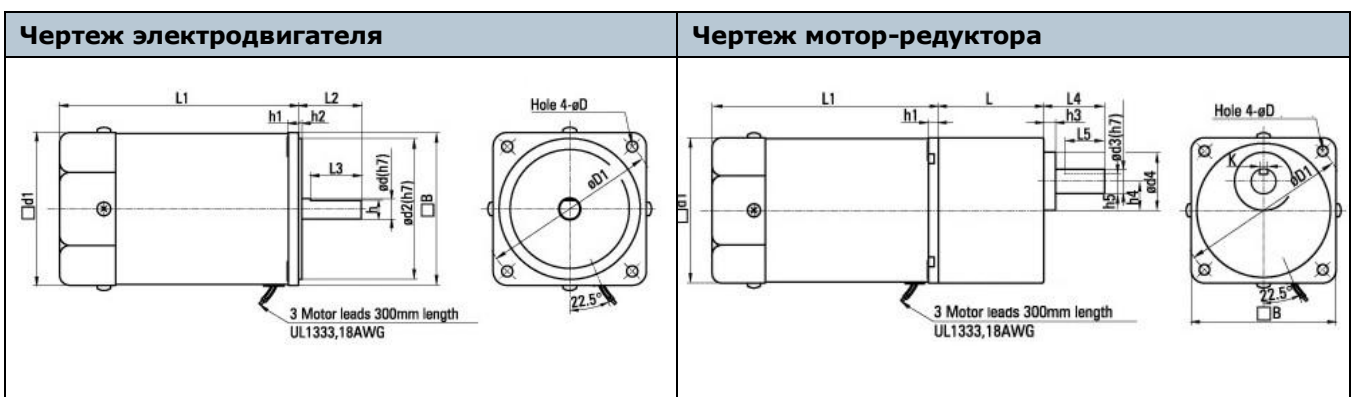
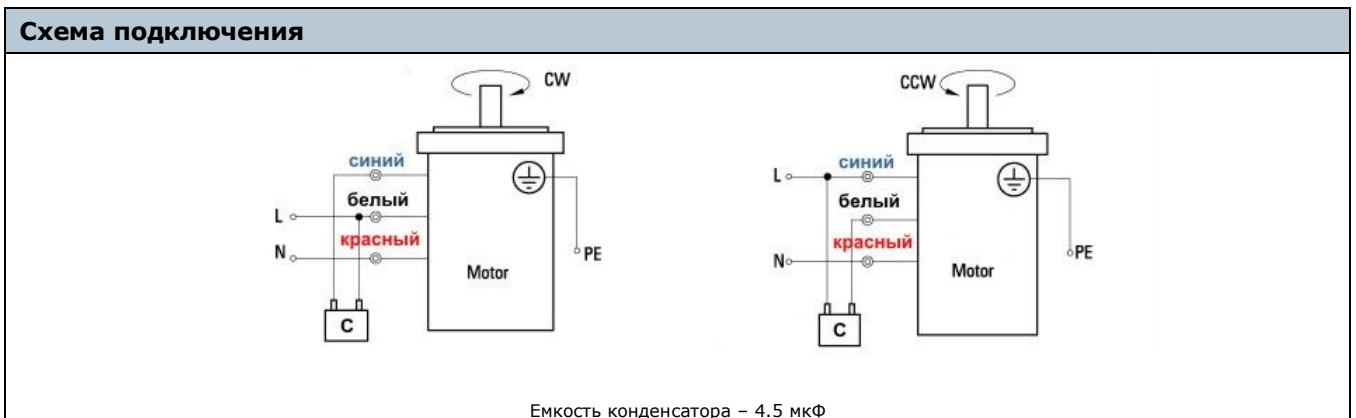


Асинхронный мотор-редуктор 5RK - 60 Вт

Характеристики электродвигателя	
Режим работы	Повторно-кратковременный (S3) (цикл включений 30 минут)
Мощность, Вт	60
Напряжение питания	1 фаза 220 В
Номинальная скорость вращения, об/мин	1250
Потребляемый ток, А	0.55
Пусковой момент, мН*м	420
Номинальный крутящий момент, мН*м	470
Температура эксплуатации	-10° - +40°
Класс влаго- и пылезащиты	IP20 / IP54



Характеристики редуктора																					
Пер. число редуктора	3	3.6	5	6	7.5	9	12.5	15	18	25	30	36	50	60	75	90	100	120	150	180	200
Скорость, об/мин	500	417	300	250	200	166	120	100	83	60	50	41	30	25	20	16	15	12.5	10	8.3	7.5
Крутящий момент, Н*м	1.1	1.4	1.9	2.3	2.9	3.4	4.3	5.1	6.2	7.7	9.3	11.2	15.5	18.6	20	20	20	20	20	20	20



Условные обозначения на чертежах																					
d	d1	d2	d3	d4	L	L1	L2	L3	L4	L5	h	h1	h2	h3	h4	h5	D	D1	S	B	K
12	90	83	15	36	65.5	126	37	30	38	25	11	8	2	7.5	18	12	6.5	104	6	90	5

