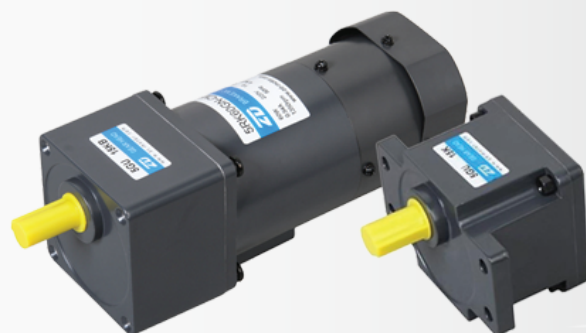




## Асинхронный мотор-редуктор 5RK - 90 Вт с тормозом

### Характеристики электродвигателя

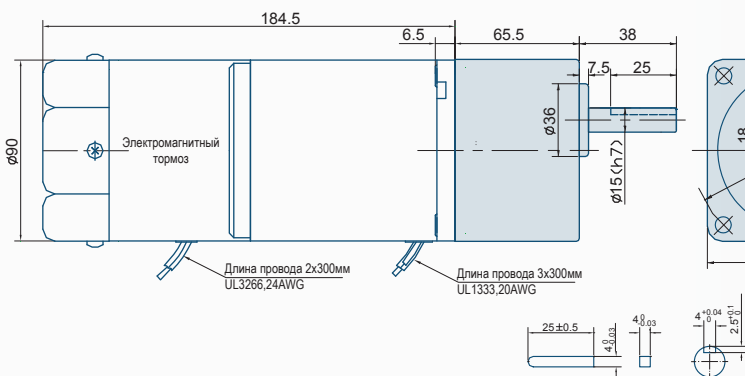
Режим работы	Повторно-кратковременный (S3) (цикл включений 30 минут)
Мощность, Вт	90
Напряжение питания	1 фаза 220В 50Гц
Номинальная скорость вращения, об/мин	1200
Потребляемый ток, А	0.72
Пусковой момент, мН*м	450
Номинальный крутящий момент, мН*м	700
Температура эксплуатации	-10° - +40°
Класс влаго- и пылезащиты	IP20 / IP54



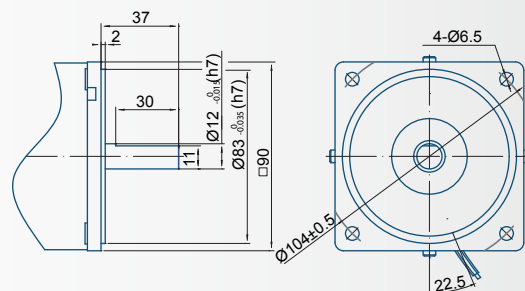
### Характеристики редуктора

Передаточное число редуктора	3	3.6	5	6	7.5	9	12.5	15	18	25	30	36	50	60	75	90	100	120	150	180	200
Скорость, об/мин	500	417	300	250	200	166	120	100	83	60	50	41	30	25	20	16	15	12.5	10	8.3	7.5
Крутящий момент, Н*м	1.7	2.0	2.8	3.4	4.3	5.1	6.4	7.7	9.2	11.6	13.6	16.6	20	20	20	20	20	20	20	20	20

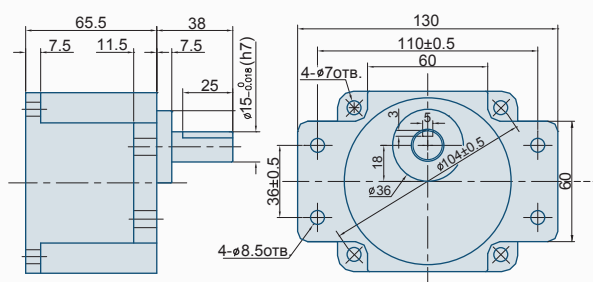
### Чертеж мотор-редуктора



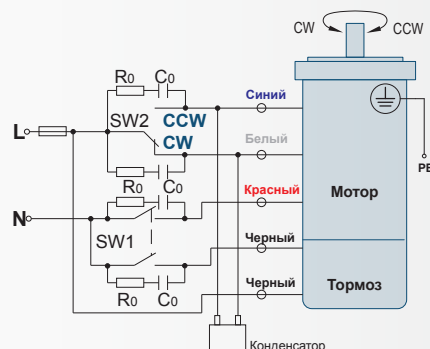
### Фланец двигателя без редуктора



### Чертеж редуктора 5GUxK



### Схема подключения



Конденсатор: 4.5 мкФ