



Асинхронный мотор-редуктор 6IK140RGU-CF с регулируемой скоростью

140Вт
104мм

Характеристики электродвигателя

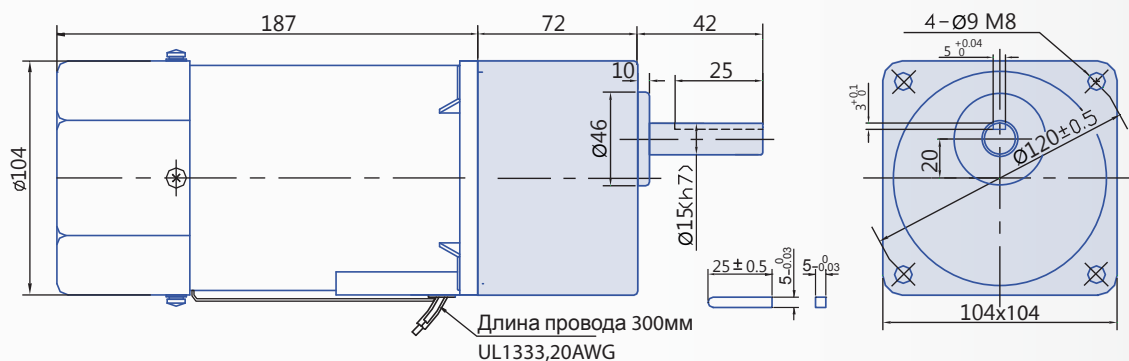
Режим работы	Непрерывный (S1)
Мощность, Вт	140
Напряжение питания	1 фаза 220В 50Гц
Диапазон регулировки скорости, об/мин	90 - 1400 об/мин
Потребляемый ток, А	1.35
Пусковой момент, мН*м	620 мН*м
Номинальный крутящий момент, мН*м	830 мН*м @ 1200 об/мин 420 мН*м @ 90 об/мин
Температура эксплуатации	-10° - +40°
Класс влаго- и пылезащиты	IP20 / IP54



Характеристики редуктора

Пер. число редуктора	3	3.6	5	6	7.5	9	12.5	15	18	25	30	36	50	60	75	90	100	120	150	180	200
Скорость, об/мин	500	417	300	250	200	166	120	100	83	60	50	41	30	25	20	16	15	12.5	10	8.3	7.5
Крутящий момент, Н*м	2.6	3.1	4.4	5.2	6.6	7.9	9.9	11.8	14.2	17.8	27.4	25.7	35.6	40	40	40	40	40	40	40	40

Чертеж мотор-редуктора



Фланец двигателя без редуктора

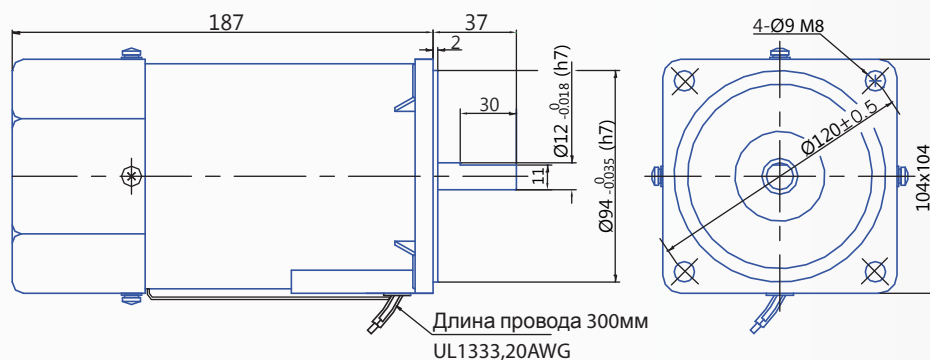
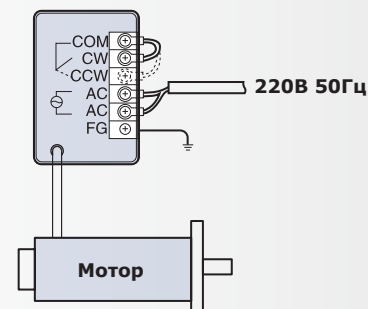


Схема подключения



Емкость конденсатора – 10мкФ х 450В