



Асинхронный мотор-редуктор 6RK - 120 Вт с тормозом

Характеристики электродвигателя

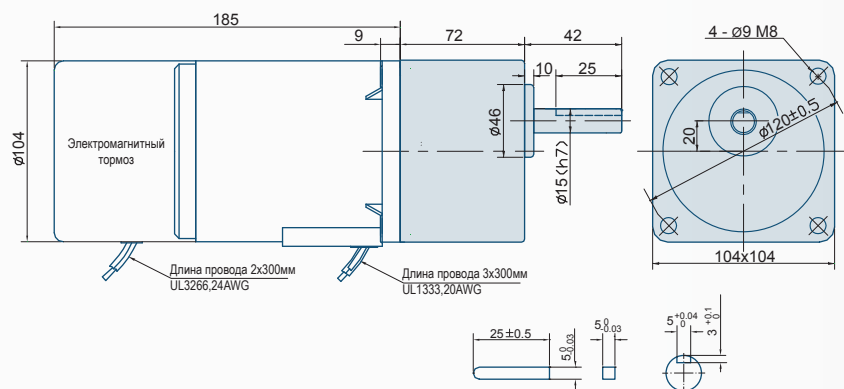
Режим работы	Повторно-кратковременный (S3) (цикл включений 30 минут)
Мощность, Вт	120
Напряжение питания	1 фаза 220В 50Гц
Номинальная скорость вращения, об/мин	1200
Потребляемый ток, А	0.95
Пусковой момент, мН*м	750
Номинальный крутящий момент, мН*м	930
Температура эксплуатации	-10° - +40°
Класс влаго- и пылезащиты	IP20 / IP54



Характеристики редуктора

Передаточное число редуктора	3	3.6	5	6	7.5	9	12.5	15	18	25	30	36	50	60	75	90	100	120	150	180	200
Скорость, об/мин	500	417	300	250	200	166	120	100	83	60	50	41	30	25	20	16	15	12.5	10	8.3	7.5
Крутящий момент, Н*м	2.3	2.7	3.8	4.5	5.6	6.8	8.5	10.2	12.2	15.3	18.4	20	20	20	20	20	20	20	20	20	20

Чертеж мотор-редуктора



Фланец двигателя без редуктора

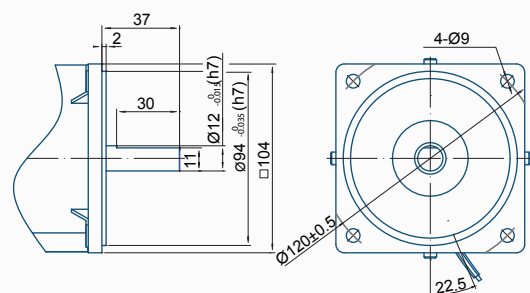
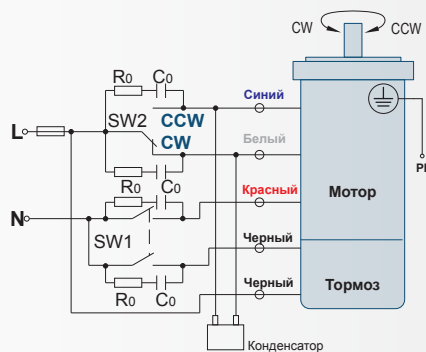


Схема подключения



Конденсатор: 8 мкФ