



Асинхронный мотор-редуктор 6RK - 140 Вт с тормозом

Характеристики электродвигателя

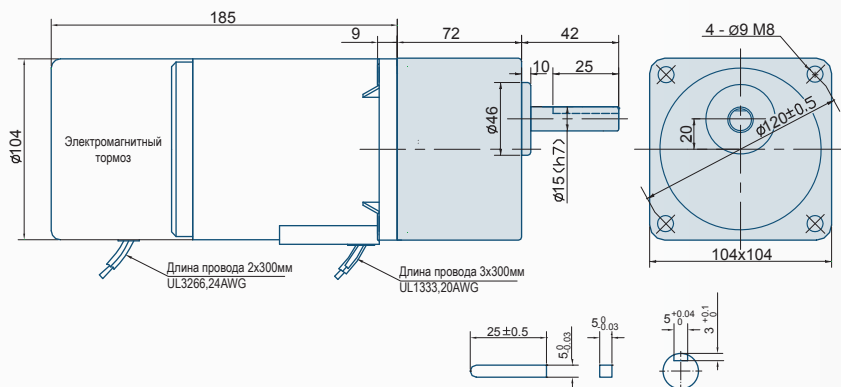
Режим работы	Повторно-кратковременный (S3) (цикл включений 30 минут)
Мощность, Вт	140
Напряжение питания	1 фаза 220В 50Гц
Номинальная скорость вращения, об/мин	1200
Потребляемый ток, А	1.05
Пусковой момент, мН*м	850
Номинальный крутящий момент, мН*м	1040
Температура эксплуатации	-10° - +40°
Класс влаго- и пылезащиты	IP20 / IP54



Характеристики редуктора

Передаточное число редуктора	3	3.6	5	6	7.5	9	12.5	15	18	25	30	36	50	60	75	90	100	120	150	180	200
Скорость, об/мин	500	417	300	250	200	166	120	100	83	60	50	41	30	25	20	16	15	12.5	10	8.3	7.5
Крутящий момент, Н*м	2.5	3.0	4.2	5.1	6.3	7.6	9.5	11.4	13.7	17.2	20.6	24.7	34.3	40	40	40	40	40	40	40	40

Чертеж мотор-редуктора



Фланец двигателя без редуктора

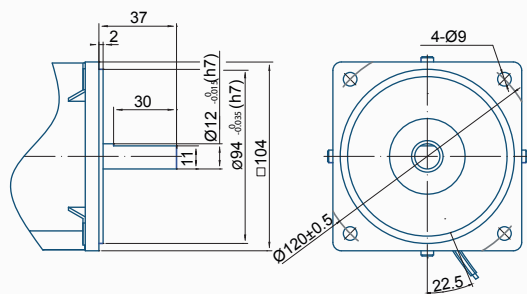
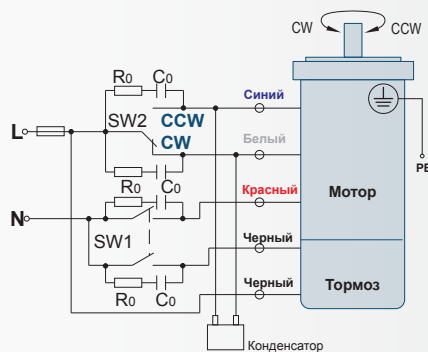


Схема подключения



Конденсатор: 8 мкФ