

Асинхронный мотор-редуктор Z1 с однофазным двигателем

100/200 Вт
Ø18 мм

■ Характеристики электродвигателя

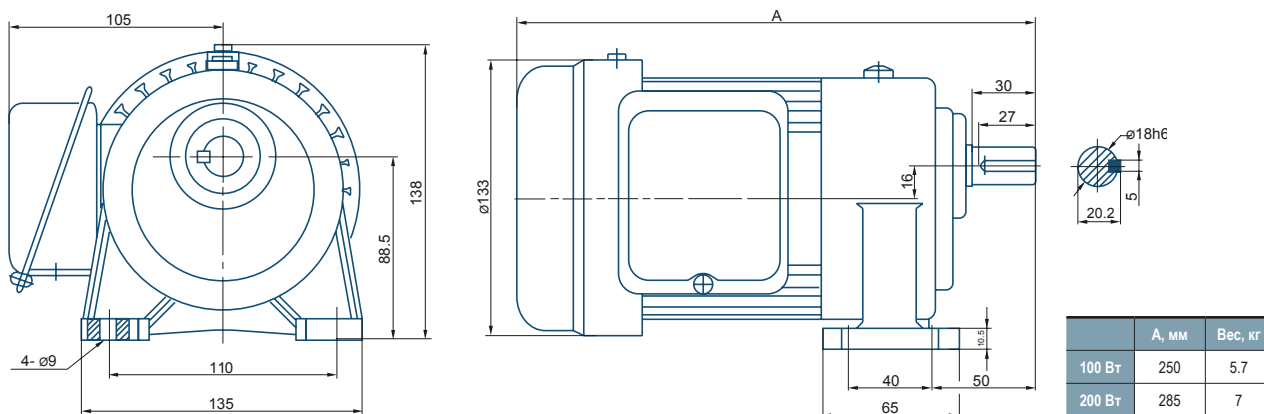
| | | |
|---------------------------------------|----------------------|-----|
| Режим работы | Продолжительный (S1) | |
| Мощность, Вт | 100 | 200 |
| Напряжение питания | 1 фаза, 220 В, 50 Гц | |
| Номинальная скорость вращения, об/мин | 1400 | |
| Потребляемый ток, А | 0.8 | 1.5 |
| Диаметр выходного вала редуктора, мм | 18 | |
| Стандарт | IEC-60034 | |
| Температура эксплуатации | -10° - +40° | |
| Степень защиты (IP) | IP20 | |



■ Характеристики редуктора

| Параметры редуктора | Передаточное число редуктора | 3 | 5 | 10 | 15 | 20 | 25 | 30 | 40 | 45 | 50 | 60 | 70 | 80 | 90 | 100 | 120 | 140 | 160 | 180 | 200 |
|------------------------|------------------------------|------|------|------|-----|-----|-----|-----|-----|-----|-----|-----|-----|-----|-----|-----|-----|-----|------|-----|-----|
| | Скорость, об/мин | 467 | 280 | 140 | 93 | 70 | 56 | 47 | 35 | 31 | 28 | 23 | 20 | 18 | 16 | 14 | 12 | 10 | 8.75 | 7.7 | 7 |
| Крутящий момент, кгс*м | 100 Вт 1/8 л.с. | 0.19 | 0.31 | 0.62 | 0.9 | 1.2 | 1.4 | 1.8 | 2.2 | 2.7 | 2.8 | 3.4 | 3.4 | 3.4 | 3.4 | 3.4 | 3.4 | 3.4 | 3.4 | 3.4 | 3.4 |
| | 200 Вт 1/4 л.с. | 0.37 | 0.62 | 1.25 | 1.6 | 2.1 | 3.2 | 3.4 | 3.4 | 3.4 | 3.4 | 3.4 | 3.4 | 3.4 | 3.4 | - | - | - | - | - | - |

■ Чертеж для исполнения «ZH» (крепление «на лапах»)



■ Чертеж для исполнения «ZV» (фланцевое крепление)

