

# Асинхронный мотор-редуктор Z2 с однофазным двигателем

**100 Вт**  
**Ø22 мм**  
 редукция 1/200 - 1/1800

## Характеристики электродвигателя

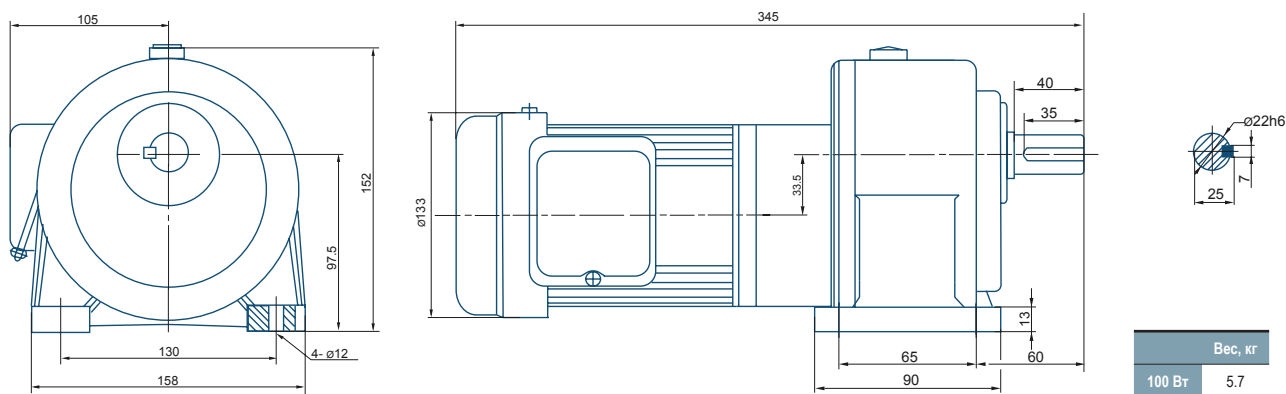
Режим работы	Продолжительный (S1)
Мощность, Вт	100
Напряжение питания	1 фаза, 220 В, 50 Гц
Номинальная скорость вращения, об/мин	1400
Потребляемый ток, А	0.8
Диаметр выходного вала редуктора, мм	22
Стандарт	IEC-60034
Температура эксплуатации	-10° - +40°
Степень защиты (IP)	IP20



## Характеристики редуктора

Параметры редуктора	Передаточное число редуктора	250	300	350	400	450	500	600	700	800	900	1000	1100	1200	1300	1400	1500	1600	1700	1800
	Скорость, об/мин	5.6	4.7	4	3.5	3.1	2.8	2.3	2	1.75	1.6	1.4	1.3	1.2	1.1	1	0.9	0.87	0.82	0.78
Крутящий момент, кгс*м	<b>100 Вт</b> 1/8 л.с.	11.6	11.6	11.6	11.6	11.6	11.6	11.6	11.6	11.6	11.6	11.6	11.6	11.6	11.6	11.6	11.6	11.6	11.6	11.6

## Чертеж для исполнения «ZH» (крепление «на лапах»)



## Чертеж для исполнения «ZV» (фланцевое крепление)

