

# Асинхронный мотор-редуктор Z2 с однофазным двигателем

**400/750 Вт**  
**Ø22 мм**

## ■ Характеристики электродвигателя

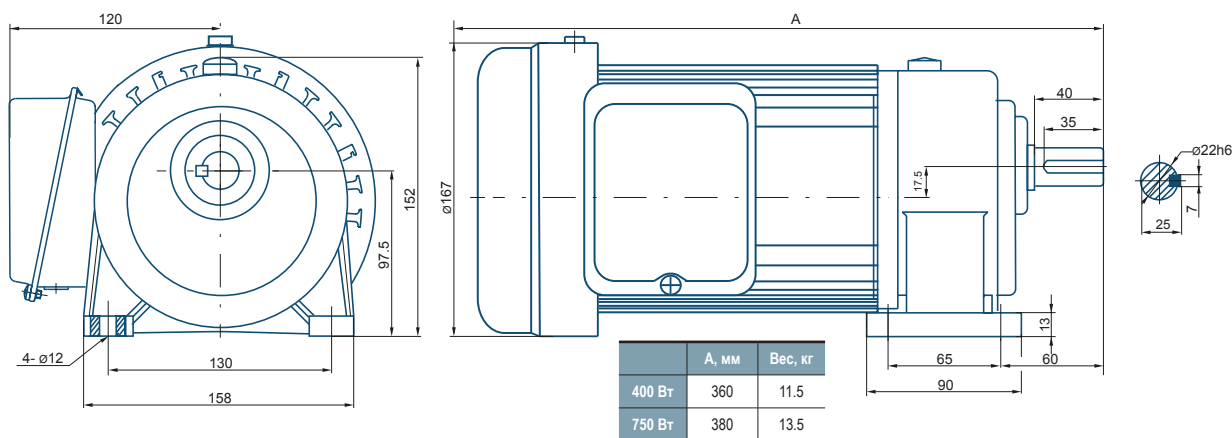
Режим работы	Продолжительный (S1)	
Мощность, Вт	400	750
Напряжение питания	1 фаза, 220 В, 50 Гц	
Номинальная скорость вращения, об/мин	1400	
Потребляемый ток, А	3.25	5.8
Диаметр выходного вала редуктора, мм	22	
Стандарт	IEC-60034	
Температура эксплуатации	-10° - +40°	
Степень защиты (IP)	IP20	



## ■ Характеристики редуктора

Параметры редуктора	Передаточное число редуктора	3	5	10	15	20	25	30	40	45	50	60	70	80	90	100	120	140	160	180	200	
	Скорость, об/мин	467	280	140	93	70	56	47	35	31	28	23	20	18	16	14	12	10	8.75	7.7	7	
Крутящий момент, кгс*м	400 Вт 1/2 л.с.	0.7	1.2	2.4	3.1	4.2	6.58	7.89	10.3	10.3	10.3	10.3	10.3	10.3	10.3	-	-	-	-	-	-	-
	750 Вт 1 л.с.	1.47	2.45	4.9	7.35	9.8	10.3	-	-	-	-	-	-	-	-	-	-	-	-	-	-	-

## ■ Чертеж для исполнения «ZH» (крепление «на лапах»)



## ■ Чертеж для исполнения «ZV» (фланцевое крепление)

