

Асинхронный мотор-редуктор Z3 с однофазным двигателем

100/200 Вт
Ø28 мм
редукция 1/200 - 1/1800

■ Характеристики электродвигателя

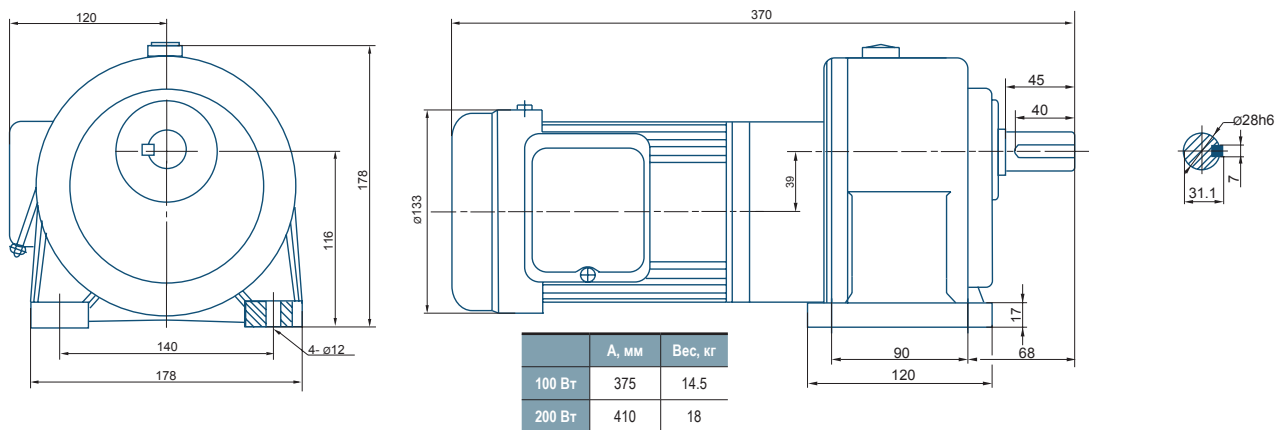
Режим работы	Продолжительный (S1)	
Мощность, Вт	100	200
Напряжение питания	1 фаза, 220 В, 50 Гц	
Номинальная скорость вращения, об/мин	1400	
Потребляемый ток, А	0.8	1.5
Диаметр выходного вала редуктора, мм	28	
Стандарт	IEC-60034	
Температура эксплуатации	-10° - +40°	
Степень защиты (IP)	IP20	



■ Характеристики редуктора

Параметры редуктора	Передаточное число редуктора	250	300	350	400	450	500	600	700	800	900	1000	1100	1200	1300	1400	1500	1600	1700	1800
	Скорость, об/мин	5.6	4.7	4	3.5	3.1	2.8	2.3	2	1.75	1.6	1.4	1.3	1.2	1.1	1	0.9	0.87	0.82	0.78
Крутящий момент, кгс*м	100 Вт 1/8 л.с.	11.2	11.2	11.2	11.2	11.2	11.2	22.9	22.9	22.9	22.9	22.9	22.9	22.9	22.9	22.9	22.9	22.9	22.9	-
	200 Вт 1/4 л.с.	11.2	11.2	11.2	11.2	11.2	11.2	22.9	22.9	22.9	22.9	22.9	22.9	22.9	22.9	22.9	22.9	22.9	22.9	-

■ Чертеж для исполнения «ZH» (крепление «на лапах»)



■ Чертеж для исполнения «ZV» (фланцевое крепление)

