

Асинхронный мотор-редуктор Z3 с однофазным двигателем

750/1500 Вт
Ø28 мм

■ Характеристики электродвигателя

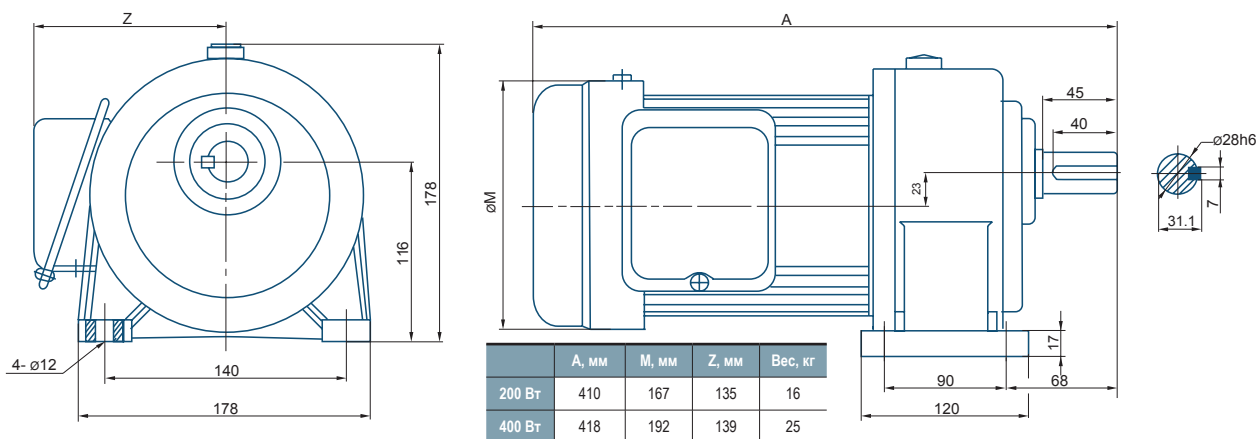
Режим работы	Продолжительный (S1)	
Мощность, Вт	750	1500
Напряжение питания	1 фаза, 220 В, 50 Гц	
Номинальная скорость вращения, об/мин	1400	
Потребляемый ток, А	5.8	11.5
Диаметр выходного вала редуктора, мм	28	
Стандарт	IEC-60034	
Температура эксплуатации	-10° - +40°	
Степень защиты (IP)	IP20	



■ Характеристики редуктора

Параметры редуктора	Передаточное число редуктора	3	5	10	15	20	25	30	40	45	50	60	70	80	90	100	120	140	160	180	200
	Скорость, об/мин	467	280	140	93	70	56	47	35	31	28	23	20	18	16	14	12	10	8.75	7.7	7
Крутящий момент, кгс*м	750 Вт 1 л.с.	1.3	2.2	4.5	6.8	9.0	11.2	14.8	20.7	20.7	20.7	20.7	20.7	20.7	20.7	22.9	22.9	-	-	-	-
	1500 Вт 2 л.с.	2.96	4.94	9.88	11.2	11.2	11.2	11.2	-	-	-	-	-	-	-	-	-	-	-	-	-

■ Чертеж для исполнения «ZH» (крепление «на лапах»)



■ Чертеж для исполнения «ZV» (фланцевое крепление)

