

# Асинхронный мотор-редуктор Z5 с однофазным двигателем

**400/750 Вт**  
**Ø40 мм**  
редукция 1/200 - 1/1800

## Характеристики электродвигателя

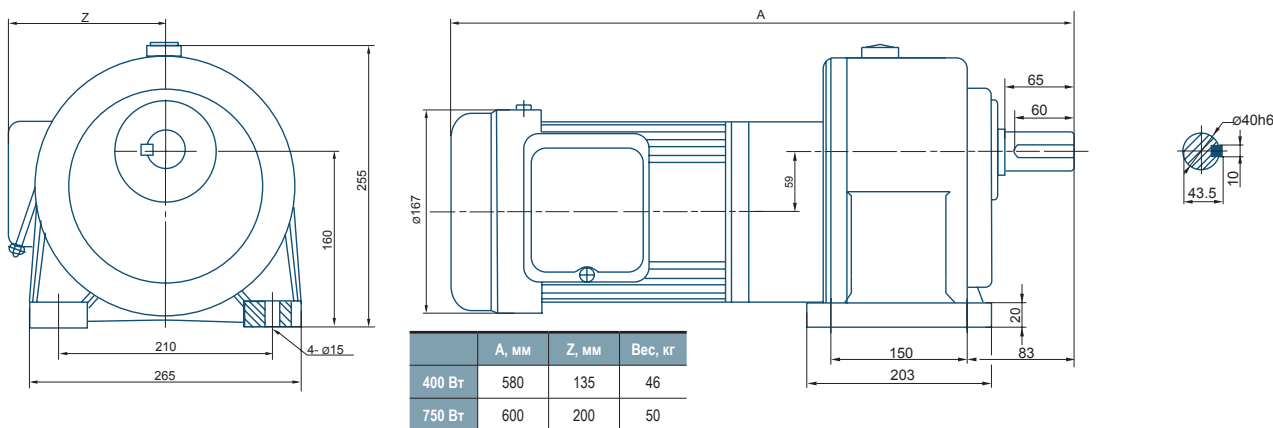
Режим работы	Продолжительный (S1)	
Мощность, Вт	400	750
Напряжение питания	1 фаза, 220 В, 50 Гц	
Номинальная скорость вращения, об/мин	1400	
Потребляемый ток, А	3.25	5.8
Диаметр выходного вала редуктора, мм	40	
Стандарт	IEC-60034	
Температура эксплуатации	-10° - +40°	
Степень защиты (IP)	IP20	



## Характеристики редуктора

Параметры редуктора	Передаточное число редуктора	250	300	350	400	450	500	600	700	800	900	1000	1100	1200	1300	1400	1500	1600	1700	1800
	Скорость, об/мин	5.6	4.7	4	3.5	3.1	2.8	2.3	2	1.75	1.6	1.4	1.3	1.2	1.1	1	0.9	0.87	0.82	0.78
Крутящий момент, Нм	400 Вт 1/2 л.с.	52.0	52.0	52.0	52.0	52.0	52.0	52.0	52.0	52.0	83.7	83.7	83.7	83.7	83.7	83.7	83.7	83.7	83.7	83.7
	750 Вт 1 л.с.	52.0	52.0	52.0	52.0	52.0	52.0	52.0	52.0	52.0	83.7	83.7	83.7	83.7	83.7	83.7	83.7	83.7	83.7	83.7

## Чертеж для исполнения «ZH» (крепление «на лапах»)



## Чертеж для исполнения «ZV» (фланцевое крепление)

