



## Мотор-редуктор постоянного тока Z5D120-24GN

**120Вт**  
**90мм**

### Характеристики электродвигателя

Мощность	120 Вт
Напряжение питания	24 В постоянного тока
Номинальная скорость вращения, об/мин	2600 об/мин
Потребляемый ток, А	7 А
Номинальный крутящий момент	441 мН*м
Скорость без нагрузки	3200 об/мин
Потребляемый ток без нагрузки	1.2 А
Температура эксплуатации	-10° - +40°
Класс защиты (IP)	IP20 / IP54

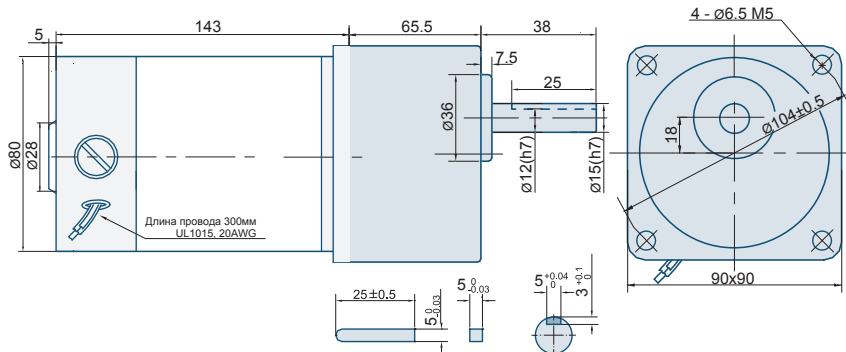


### Характеристики редуктора

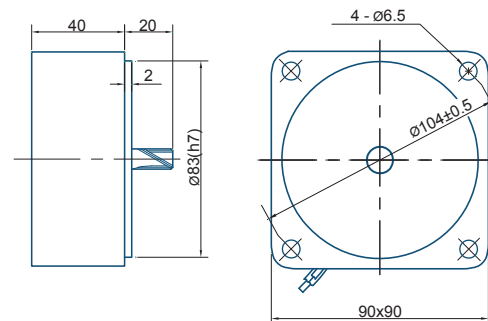
Передаточное число редуктора	3	3.6	5	6	7.5	9	12.5	15	18	25	30	36	50	60	75	90	100	120	150	180	200
Скорость, об/мин	933	777	560	466	373	311	224	186	155	112	93	77	56	46	37	31	28	23	18	15	14
Крутящий момент, Н*м	1.07	1.28	1.78	2.14	2.67	3.21	4.02	4.82	5.79	7.27	8.72	10.4	14.5	17.4	20.0	20.0	20.0	20.0	20.0	20.0	20.0

Для получения скоростей меньших, чем приведенные в таблице, возможно использование совместно с основным редуктором промежуточного редуктора 2GN10XK (передаточное отношение 1/10), скорость при этом уменьшится в 10 раз, а крутящий момент для всех передаточных отношений составит 3 Нм.

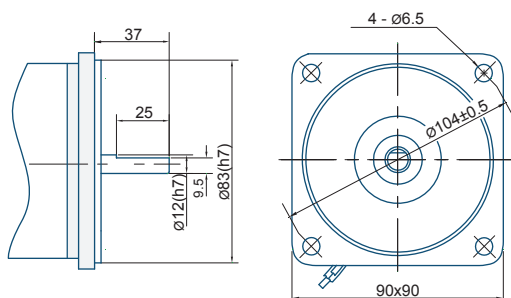
### Чертеж мотор-редуктора Z5D120



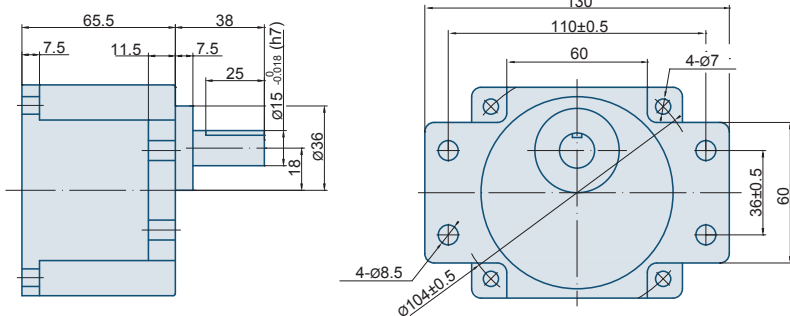
### Чертеж редуктора 2GN10XK



### Чертеж электродвигателя без редуктора



### Чертеж редуктора с ушками



Масса двигателя - 2.2 кг, масса редуктора - 1.5 кг, масса мотор-редуктора в сборе - 3.7 кг.  
Сопротивление изоляции электродвигателей составляет не менее 20 МОм (при 500 VDC). Класс изоляции - В (120°).  
Диэлектрическая прочность - 1500 В течение одной минуты (после работы при номинальных характеристиках).