



Мотор-редуктор постоянного тока Z5D40-24GN

40Вт
90мм

Характеристики электродвигателя

Мощность	40 Вт
Напряжение питания	24 В постоянного тока
Номинальная скорость вращения, об/мин	2800 об/мин
Потребляемый ток, А	2.2 А
Номинальный крутящий момент	136 мН*м
Скорость без нагрузки	3000 об/мин
Потребляемый ток без нагрузки	1.0 А
Температура эксплуатации	-10° - +40°
Класс защиты (IP)	IP20 / IP54

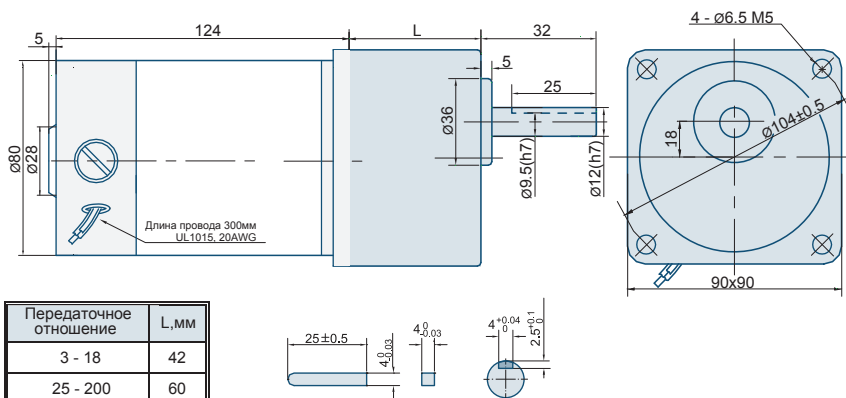


Характеристики редуктора

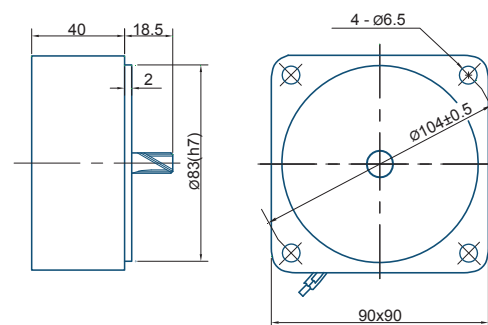
Передаточное число редуктора	3	3.6	5	6	7.5	9	12.5	15	18	25	30	36	50	60	75	90	100	120	150	180	200
Скорость, об/мин	933	777	560	466	373	311	224	186	155	112	93	77	56	46	37	31	28	23	18	15	14
Крутящий момент, Н*м	0.33	0.39	0.55	0.66	0.82	0.99	1.38	1.65	1.98	2.48	2.98	3.58	4.50	5.40	6.75	8.10	9.00	10.0	10.0	10.0	10.0

Для получения скоростей меньших, чем приведенные в таблице, возможно использование совместно с основным редуктором промежуточного редуктора 2GN10XK (передаточное отношение 1/10), скорость при этом уменьшится в 10 раз, а крутящий момент для всех передаточных отношений составит 3 Нм.

Чертеж мотор-редуктора Z5D40



Чертеж редуктора 2GN10XK



Чертеж электродвигателя без редуктора

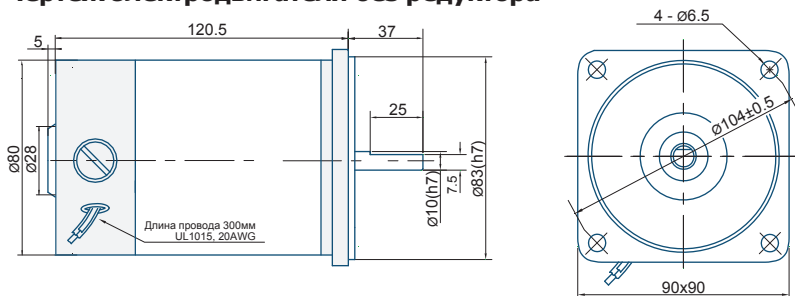
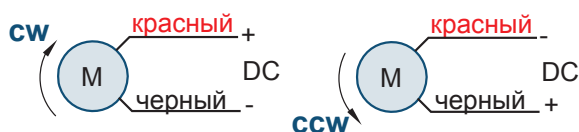


Схема подключения



Масса двигателя - 1.9 кг, масса редуктора - 0.8 кг, масса мотор-редуктора в сборе - 2.7 кг.
Сопrotивление изоляции электродвигателей составляет не менее 20 МОм (при 500 VDC). Класс изоляции - В (120°).
Диэлектрическая прочность - 1500 В течение одной минуты (после работы при номинальных характеристиках).