

Асинхронный мотор-редуктор Z6 с однофазным двигателем

1500 Вт
Ø50 мм

Характеристики электродвигателя

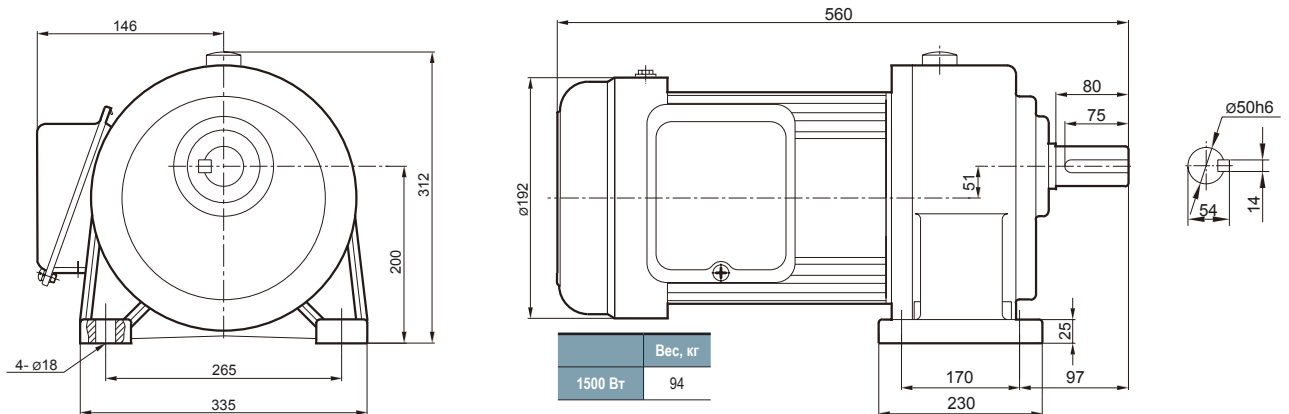
Режим работы	Продолжительный (S1)
Мощность, Вт	1500
Напряжение питания	1 фаза, 220 В, 50 Гц
Номинальная скорость вращения, об/мин	1400
Потребляемый ток, А	11.5
Диаметр выходного вала редуктора, мм	50
Стандарт	IEC-60034
Температура эксплуатации	-10° - +40°
Степень защиты (IP)	IP20



Характеристики редуктора

Параметры редуктора	Передаточное число редуктора	3	5	10	15	20	25	30	40	45	50	60	70	80	90	100	120	140	160	180	200
	Скорость, об/мин	467	280	140	93	70	56	47	35	31	28	23	20	18	16	14	12	10	8.75	7.7	7
Крутящий момент, кгс*м	1500 Вт 2 л.с.	-	-	-	-	-	-	-	-	-	-	-	-	-	-	-	101	116	132	148	-

Чертеж для исполнения «ZH» (крепление «на лапах»)



Чертеж для исполнения «ZV» (фланцевое крепление)

