



Мотор-редуктор постоянного тока Z6D250-24GU

250Вт
104мм

Характеристики электродвигателя

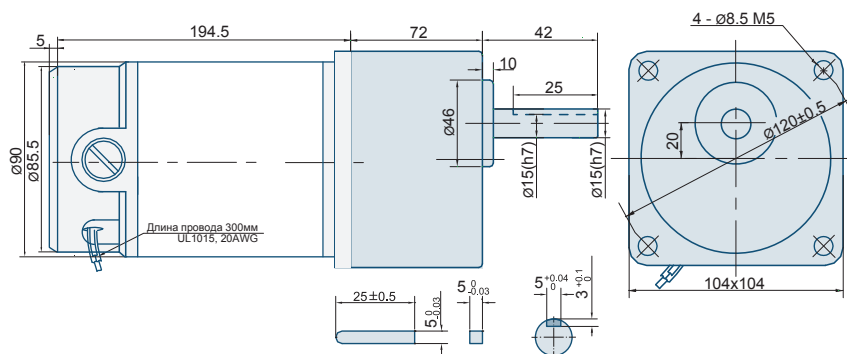
Мощность	250 Вт
Напряжение питания	24 В постоянного тока
Номинальная скорость вращения, об/мин	3000 об/мин
Потребляемый ток, А	4 А
Номинальный крутящий момент	796 мН*м
Скорость без нагрузки	3400 об/мин
Потребляемый ток без нагрузки	1.2 А
Температура эксплуатации	-10° - +40°
Класс защиты (IP)	IP20 / IP54



Характеристики редуктора

Передаточное число редуктора	3	3.6	5	6	7.5	9	12.5	15	18	25	30	36	50	60	75	90	100	120	150	180	200
Скорость, об/мин	1000	833	600	500	400	333	240	200	166	120	100	83	60	50	40	33	30	25	20	16	15
Крутящий момент, Н*м	1.93	2.32	3.22	3.86	4.83	5.80	7.20	8.70	10.4	13.1	15.7	18.9	26.2	31.5	40.0	40.0	40.0	40.0	40.0	40.0	40.0

Чертеж мотор-редуктора Z6D250-24GU



Чертеж электродвигателя Z6D250-24A (без редуктора)

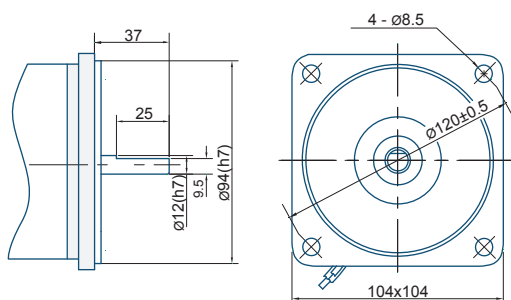
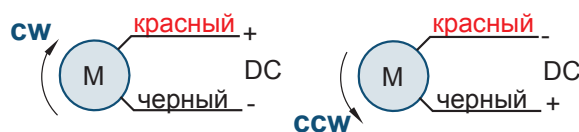


Схема подключения



Масса двигателя - 3.2 кг, масса редуктора - 1.5 кг, масса мотор-редуктора в сборе - 4.7 кг.

Сопротивление изоляции электродвигателей составляет не менее 20 МОм (при 500 VDC). Класс изоляции - В (120°).

Диэлектрическая прочность - 1500 В течение одной минуты (после работы при номинальных характеристиках).