

Расшифровка маркировки мотор-редуктора

1 - ZH - 100 - 100 - S - B - G1 - LD - Q1

1 - тип редуктора: #1, #2, #3, #4, #5, #6

2 - тип крепления: фланцевое (ZV), «на лапах» (ZH)

3 - мощность: 100 Вт, 200 Вт, 400 Вт, 750 Вт, 1.5 кВт, 3.7 кВт

4 - передаточное число редуктора: 3 - 200

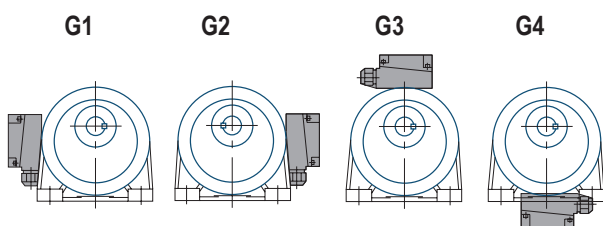
5 - тип питания двигателя: S - трехфазное питание 220/380 В, С - однофазное 220 В

6 - тормоз (B) - опция, питание тормоза 90 В постоянного тока,

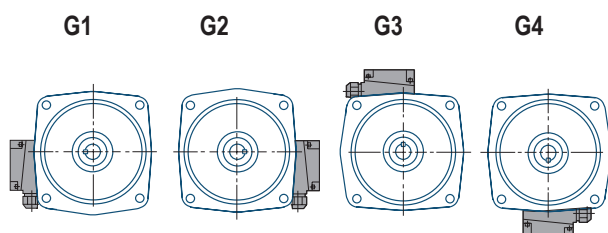
YB - тормоз с ручным рычагом отпуска

7 - тип положение клеммной коробки

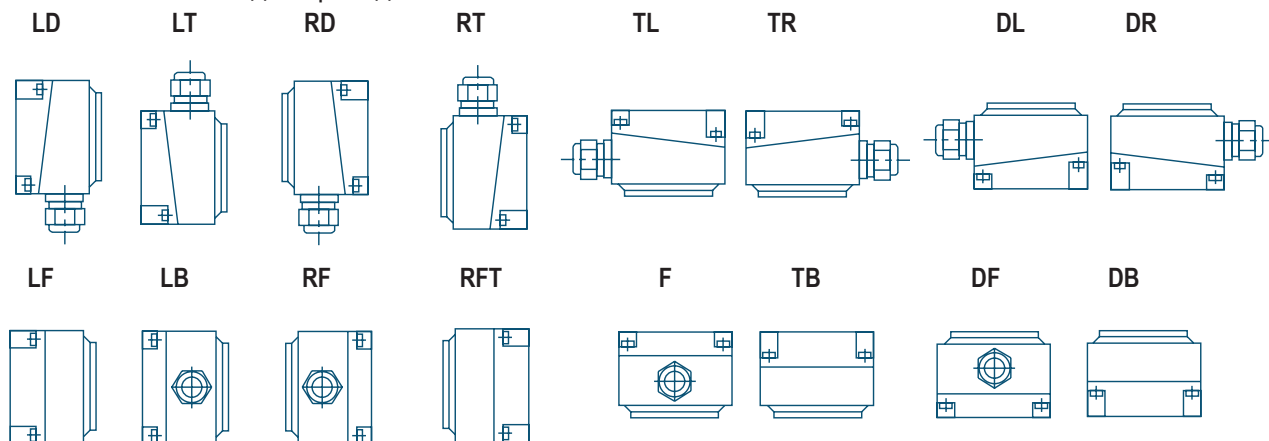
Положение клеммной коробки для типа ZH:



Положение клеммной коробки для типа ZV:



8 - положение выводов проводов



9 - положение вентиляционных отверстий

