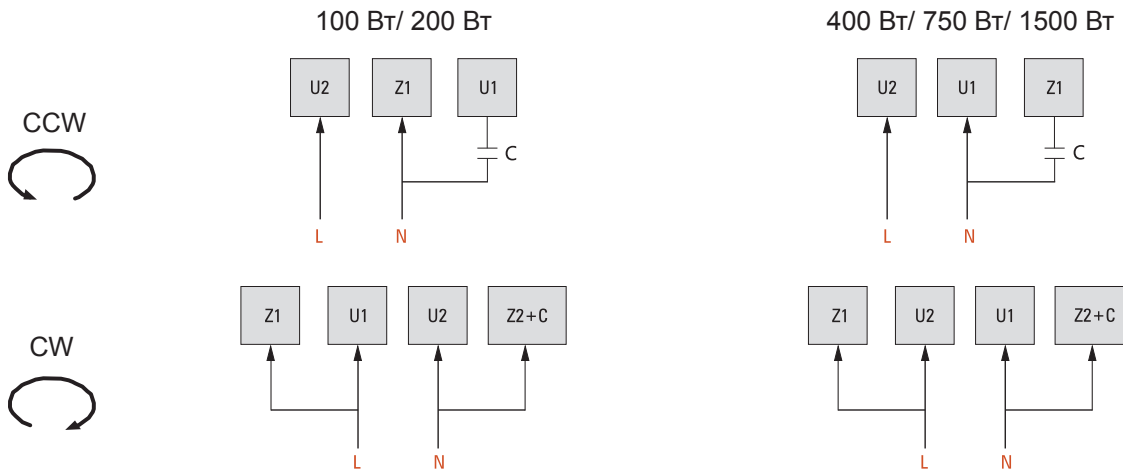
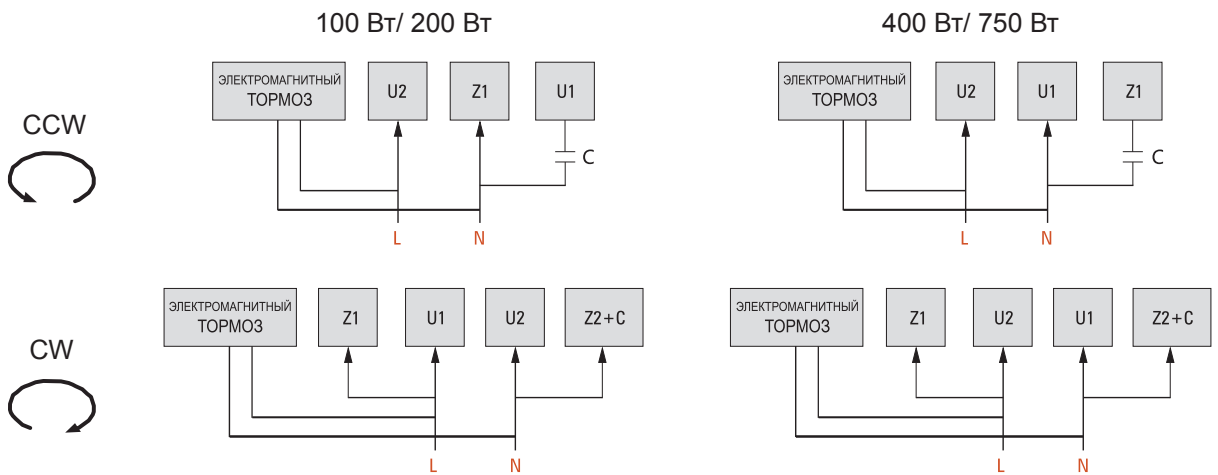


Схемы клеммных выводов мотор-редукторов

Для однофазных электродвигателей



Для однофазных электродвигателей при комплектации тормозом



Емкость рабочего фазосдвигающего конденсатора для 1ф электродвигателя

	100 Вт	200 Вт	400 Вт	750 Вт	1500 Вт
Конденсатор, С	8 мкФ/450 В	12 мкФ/450 В	15 мкФ/450 В	25 мкФ/450 В	40 мкФ/ 450 В

Для трех-фазных электродвигателей



Для трех-фазных электродвигателей при комплектации тормозом

